



БЮЛЛЕТЕНЬ BULLETIN

510-0000010 КДС

Каталог деталей и сборочных единиц
Catalogue of parts and assembly units

Количество листов

12

Quantity of sheets

Лист

1

Sheet

ОСНОВАНИЕ _____
GROUND

Бюллетень Bulletin 20-2011 БЭ	МОДЕЛЬ ТРАКТОРА TRACTOR MODELS	510/510.1/512/512.2/520/522
--	-----------------------------------	------------------------------------

Аннотация:

Корректировка каталога с учетом наличия в гидронавесной системе силового регулятора с кронштейном 80П-4614210-А и его управления 70-4616010-В.

Содержание изменений:

Стр. 9. УКАЗАТЕЛЬ ГРУПП, ПОДГРУПП, СБОРОЧНЫХ ЕДИНИЦ И ДЕТАЛЕЙ КАТАЛОГА

Имеется

Группа	Подгруппа	Рис. №	Наименование	Стр.
46			Гидронавесная система	
	4605	82	Механизм задней навески (для тракторов с силовым регулятором и без силового регулятора)	186
	4605	83	Наружная блокировка нижних тяг (для тракторов с силовым регулятором и без силового регулятора)	192
	4619	84	Механизм фиксации	194
	4607	85	Управление гидроузлами	196
	4607	86	Арматура корпуса гидроагрегатов	198
	4607	87	Гидроагрегаты и гидроарматура	200
	4608	88	Корпус гидроагрегатов, фильтр и привод гидронасоса	202
	4608	89	Корпус гидроагрегатов, фильтр и привод гидронасоса	204
	Ц100	90	Гидроцилиндр Ц 100x200	206
	Р80-3/4-222-3 Гг	91	Гидрораспределитель Р80-3/4-222-3 Гг	208
	Н.036	92	Запорное устройство	212

Должно быть

Группа	Подгруппа	Рис. №	Наименование	Стр.
46			Гидронавесная система	
	4605	82	Механизм задней навески (для тракторов с силовым регулятором и без силового регулятора)	186
	4605	83	Наружная блокировка нижних тяг (для тракторов с силовым регулятором и без силового регулятора)	192
	4619	84	Механизм фиксации	194
	4607	85	Управление гидроузлами	196
	4607	86	Арматура корпуса гидроагрегатов	198
	4607	87	Гидроагрегаты и гидроарматура	200
	4608	88	Корпус гидроагрегатов, фильтр и привод гидронасоса	202
	4608	89	Корпус гидроагрегатов, фильтр и привод гидронасоса	204
	Ц100	90	Гидроцилиндр Ц 100x200	206
	Р80-3/4-222-3 Гг	91	Гидрораспределитель Р80-3/4-222-3 Гг	208
	Н.036	92	Запорное устройство	212
	4614	92а	Регулятор с кронштейном	213а
4616	92б	Управление регулятором	213б	

Стр. 213. Раздел 46 «Гидронавесная система» дополнить листами 213а, 213б, 213в, 213г, 213д.

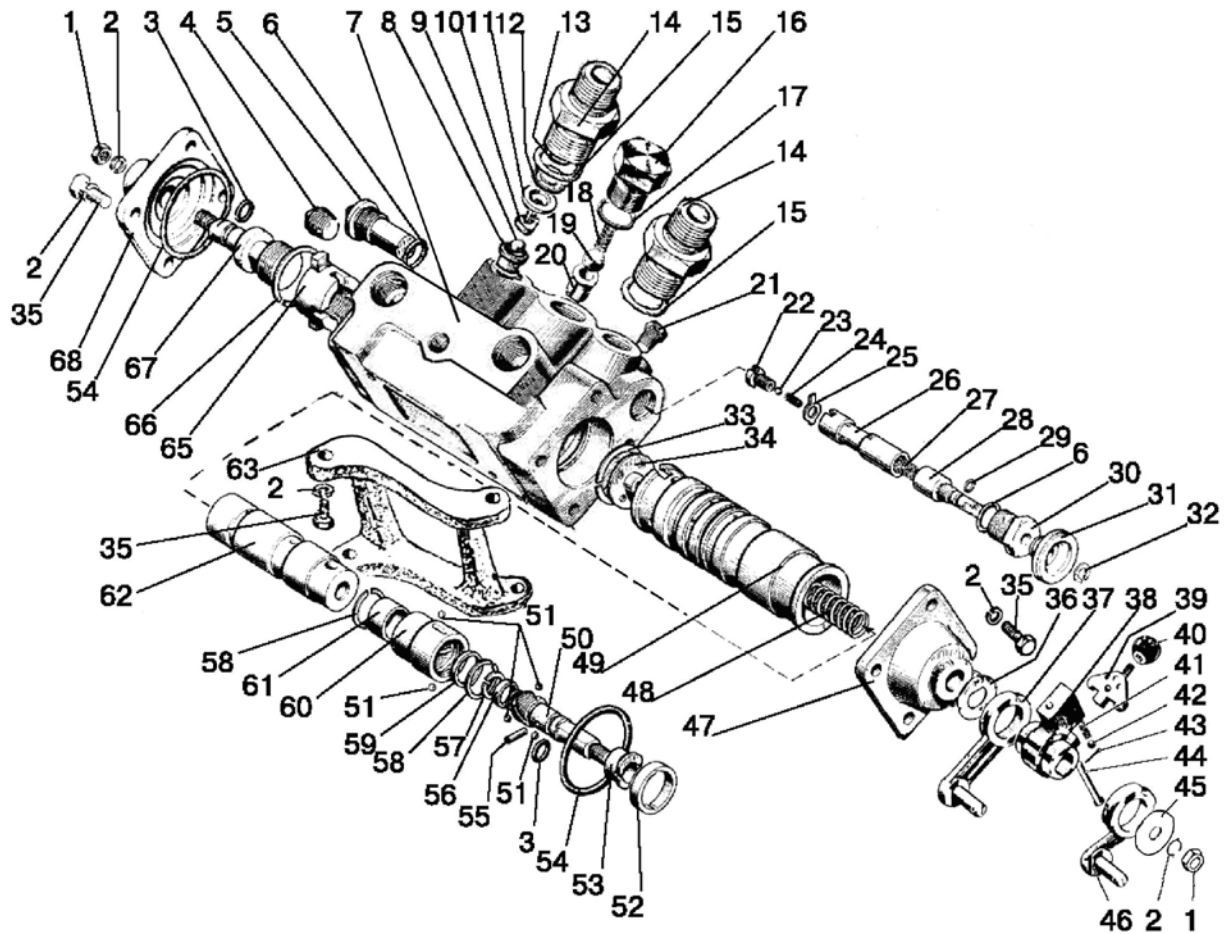


Рис.92а. Регулятор с кронштейном

Группа 46. Гидросистема
Подгруппа 4614. Регулятор с кронштейном

№ рис.	№ поз.	Обозначение	Кол-во	Наименование	
92а		80П-4614210-А	1	Регулятор с кронштейном (1-68)	
		80-4614020	1	Регулятор (1-35, 47-62, 64-69)	
		80-4614030	1	Винт гильзы (54, 68)	
		80-4614040	1	Винт золотника (50, 51, 53, 55-61)	
		80-4614070	1	Плунжер (22-26)	
		80-4614090	1	Клапан запорный (8-13)	
	1		M10-6H.6.019 ГОСТ 5915-70	2	Гайка
	2		10 ОТ ОСТ 37.001.115-75	12	Шайба
	3		011-016-30-2-4 ГОСТ 18829-73/9833-73	2	Кольцо
	4		КГ 1/4". А12.019	1	Пробка
	5		80-4614087	1	Пробка
	6		018-022-25-2-3 ГОСТ 18829-73/9833-73	4	Кольцо
	7		80-4614011-01	1	Корпус
	8		80-4614091	1	Седло
	9		7,938-100 ГОСТ 3722-81	1	Шарик
	10		80-4614093	1	Направляющая
	11		80-4614094	1	Кольцо защитное
	12		014-017-19-2-4 ГОСТ 18829-73/9833-73	1	Кольцо
	13		80-4614092	1	Пружина
	14		70-1405089	2	Штуцер
	15		017-022-30-1-4 ГОСТ 18829-73/9833-73	2	Кольцо
	16		P50-4614019-Б	1	Корпус клапана
	17		022-027-30-2-2 ГОСТ 18829-73/9833-73	1	Кольцо
	18		A61-072	1	Пружина
	19		14,288-60 ГОСТ 3722-81	1	Шарик
	20		P50-4614018	1	Седло
	21		КГ 1/8". А12.019	4	Пробка
	22		80-4614085	1	Пробка
	23		6,350-100 ГОСТ 3722-81	1	Шарик
	24		80-4614058	1	Пружина
	25		80-4614065	1	Шайба
	26		80-4614064	1	Плунжер
	27		80-4614086	1	Пружина
	28		80-4614063	1	Винт
	29		005-008-19-1-4 ГОСТ 18829-73/9833-73	1	Кольцо
	30		80-4614037	1	Заглушка
	31		80-4614071	1	Маховичок
	32		B8 ГОСТ 13940-86	1	Кольцо
	33		C36 ГОСТ 13943-86	1	Кольцо
	34		P50-4614017	1	Шайба
	35		M10-6gx20.88.35.019 ГОСТ 7796-70	12	Болт
	36		P50-4614052	1	Шайба
	37		P50-4614080-А	1	Рычаг
	38		P50-41614048-Б1	1	Муфта
	39		P50-4614049-Б	1	Фиксатор
40		P50-4614054	1	Ручка	
41		P50-4614072	1	Пружина	
42		5,556-60 ГОСТ 3722-81	2	Шарик	
43		2x12.019 ГОСТ 397-79	1	Шплинт	
44		P50-4614051	1	Ось	
45		P50-4614053	1	Шайба	

Группа 46. Гидросистема
Подгруппа 4614. Регулятор с кронштейном

№ рис.	№ поз.	Обозначение	Кол-во	Наименование
92а	46	P50-4614090	1	Рычаг
	47	80-4614060	1	Крышка левая
	48	80-4614014	1	Пружина
	49	80-4614012	1	Гильза
	50	80-4614041	1	Винт золотника
	51	3,969-100 ГОСТ 3722-81	5	Шарик
	52	80-4614027	1	Шайба
	53	80-4614043	1	Втулка
	54	056-060-25-2-2 ГОСТ 18829-73/9833-73	2	Кольцо
	55	A.4x20.65Г ГОСТ 14229-93	1	Штифт
	56	80-4614044	1	Шайба
	57	C15 ГОСТ 13942-86	1	Кольцо
	58	C25 ГОСТ 13941-86	2	Кольцо
	59	80-4614046	1	Втулка
	60	80-4614042	1	Гайка золотника
	61	80-4614045	1	Втулка
	62	80-4614013	1	Золотник
	63	70-4614032-A	1	Кронштейн
65	80-4614024	1	Гайка гильзы	
66	C38 ГОСТ 13941-86	1	Кольцо	
67	80-4614022	1	Винт гильзы	
68	P50-4614015-Б-01	1	Крышка правая	

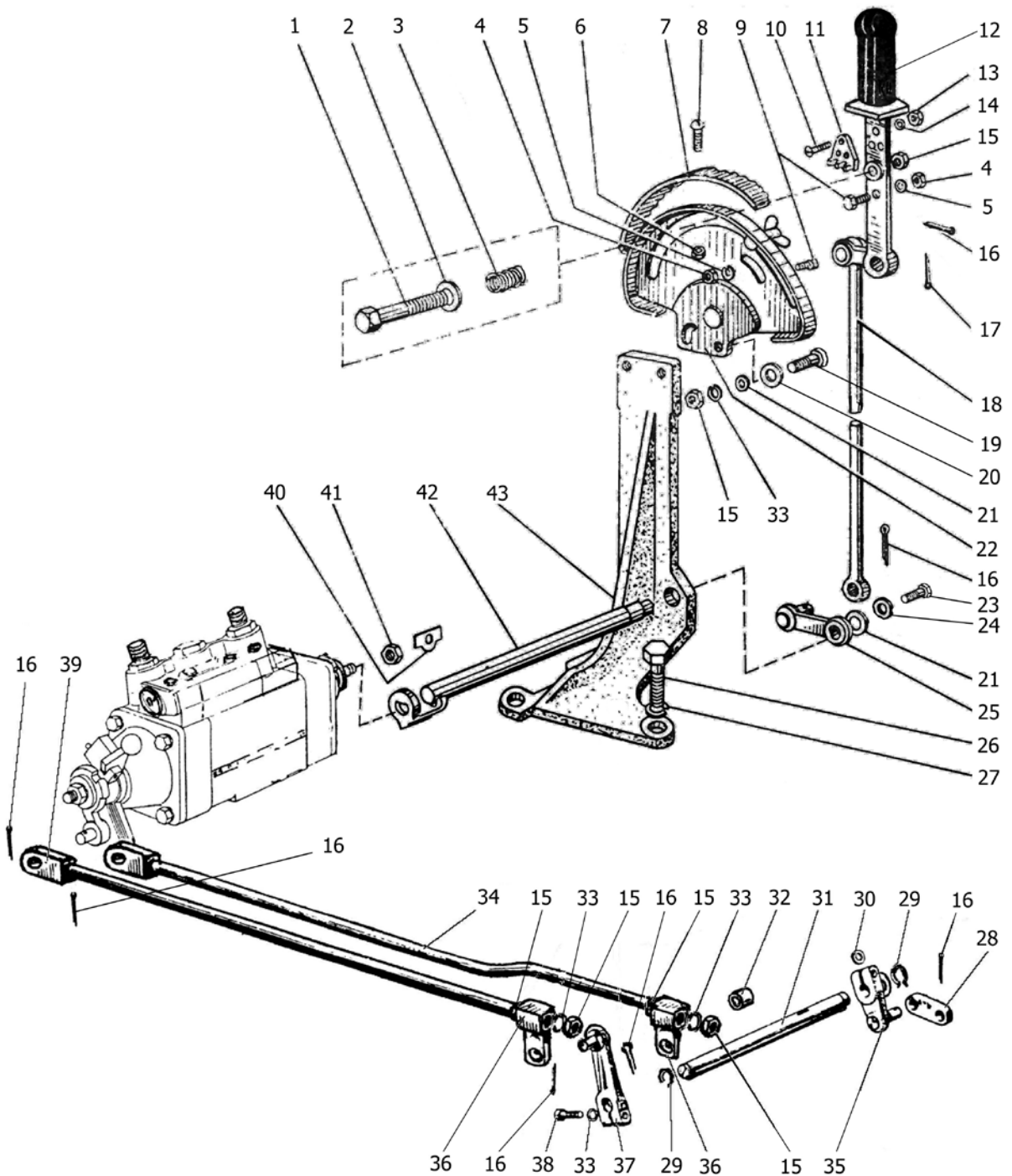


Рис.926. Управление регулятором

**Группа 46. Гидросистема
Подгруппа 4616. Управление регулятором**

№ рис.	№ поз.	Обозначение	Кол-во	Наименование
926		70-4616010-B	1	Управление регулятором(1-43)
		70-4616120-A	1	Тяга (15,33,36,39)
		70-4616130-B	1	Тяга (15,33,34,36)
	1	M8-6gx35.88.35.019 ГОСТ 7796-70	1	Болт
	2	C 8.01.019 ГОСТ 11371-78	1	Шайба
	3	A61-072	1	Пружина
	4	M6-6H.6.019 ГОСТ 5915-70	2	Гайка
	5	6T OCT 37.001.115-75	3	Шайба
	6	M5-6H.6.019 ГОСТ 5927-70	4	Гайка
	7	70-4616031	1	Сектор зубчатый
	8	BM5-6gx12.58.019 ГОСТ 117473-80	4	Винт
	9	P50-4616019	2	Болт
	10	BM4-6gx12.58.019 ГОСТ 117473-80	3	Винт
	11	70-4616037	1	Пластина
	12	70-4616070	1	Рукоятка
	13	M4-6H.6.019 ГОСТ 5927-70	3	Гайка
	14	4H OCT 37.001.115-75	3	Шайба
	15	M8-6H.6.019 ГОСТ 5915-70	6	Гайка
	16	3,2x18.019 ГОСТ 397-79	7	Шплинт
	17	4x25.019 ГОСТ 397-79	1	Шплинт
	18	80-4616065-03	1	Тяга
	19	530-4616052	2	Ось
	20	C10.01.019 ГОСТ 6958-78	2	Шайба
	21	C8.01.019 ГОСТ 6958-78	3	Шайба
	22	70-4616030-B	1	Сектор
	23	M6-6gx12.88.35.019 ГОСТ 7798-70	1	Болт
	24	C6.01.019 ГОСТ 6958-78	1	Шайба
	25	80-4616040	1	Рычаг
	26	M12-6gx35.88.35.019 ГОСТ 7796-70	2	Болт
	27	12OT OCT 37.001.115-75	2	Шайба
	28	P50-4616054	1	Пластина
	29	C15 ГОСТ 13942-86	2	Кольцо
	30	P50-4616053	1	Шпонка
	31	70-4616051	1	Валик
	32	70-8405114	1	Втулка
	33	8T OCT 37.001.115-75	4	Шайба
	34	70-4616150	1	Тяга
	35	P50-4616130-B	1	Рычаг
	36	80-4616051	2	Ползун
	37	70-4616110	1	Рычаг
	38	M8-6gx25.88.35.019 ГОСТ 7796-70	1	Болт
	39	70-4616140	1	Тяга
	40	70-4616039	1	Шайба
41	M10-6H.6.016 ГОСТ 5915-70	1	Гайка	
42	530-4616060-01	1	Валик управления	
43	70-4616150-B	1	Кронштейн	

Annotation:

Updating the catalogue with account for availability of a draft control unit with bracket 80П-4614210-A and its control 70-4616010-B in the hydraulic lift linkage.

Content of changes:

Page. 9. INDEX OF GROUPS, SUBGROUPS, ASSEMBLY UNITS AND PARTS OF THE CATALOGUE

The information available

Group	Subgroup	Fig. No	Denomination	Page
46			Hydraulic lift linkage	
	4605	82	Mechanism of rear lift linkage (for tractors with a draft control unit and without a draft control unit)	186
	4605	83	Outer interlock of lower links (for tractors with a draft control unit and without a draft control unit)	192
	4619	84	Retention mechanism	194
	4607	85	Hydraulic units control	196
	4607	86	Fittings of hydraulic units body	198
	4607	87	Hydraulic units and hydraulic fittings	200
	4608	88	Hydraulic units body, filter and hydraulic pump drive	202
	4608	89	Hydraulic units body, filter and hydraulic pump drive	204
	Ц100	90	Hydraulic cylinder Ц 100x200	206
	P80-3/4-222-3 Гr	91	Hydraulic distributor P80-3/4-222-3 Гr	208
	H.036	92	Locking device	212

Shall be replaced with

Group	Subgroup	Fig. No	Denomination	Page
46			Hydraulic lift linkage	
	4605	82	Mechanism of rear lift linkage (for tractors with a draft control unit and without a draft control unit)	186
	4605	83	Outer interlock of lower links (for tractors with a draft control unit and without a draft control unit)	192
	4619	84	Retention mechanism	194
	4607	85	Hydraulic units control	196
	4607	86	Fittings of hydraulic units body	198
	4607	87	Hydraulic units and hydraulic fittings	200
	4608	88	Hydraulic units body, filter and hydraulic pump drive	202
	4608	89	Hydraulic units body, filter and hydraulic pump drive	204
	Ц100	90	Hydraulic cylinder Ц 100x200	206
	P80-3/4-222-3 Гr	91	Hydraulic distributor P80-3/4-222-3 Гr	208
	H.036	92	Locking device	212
	4614	92a	Regulator with a bracket	213a
4616	92b	Regulator control	213r	

Page 213. Section 46 “Hydraulic lift linkage” shall be supplemented with pages 213a, 213b, 213c, 213d, 213e.

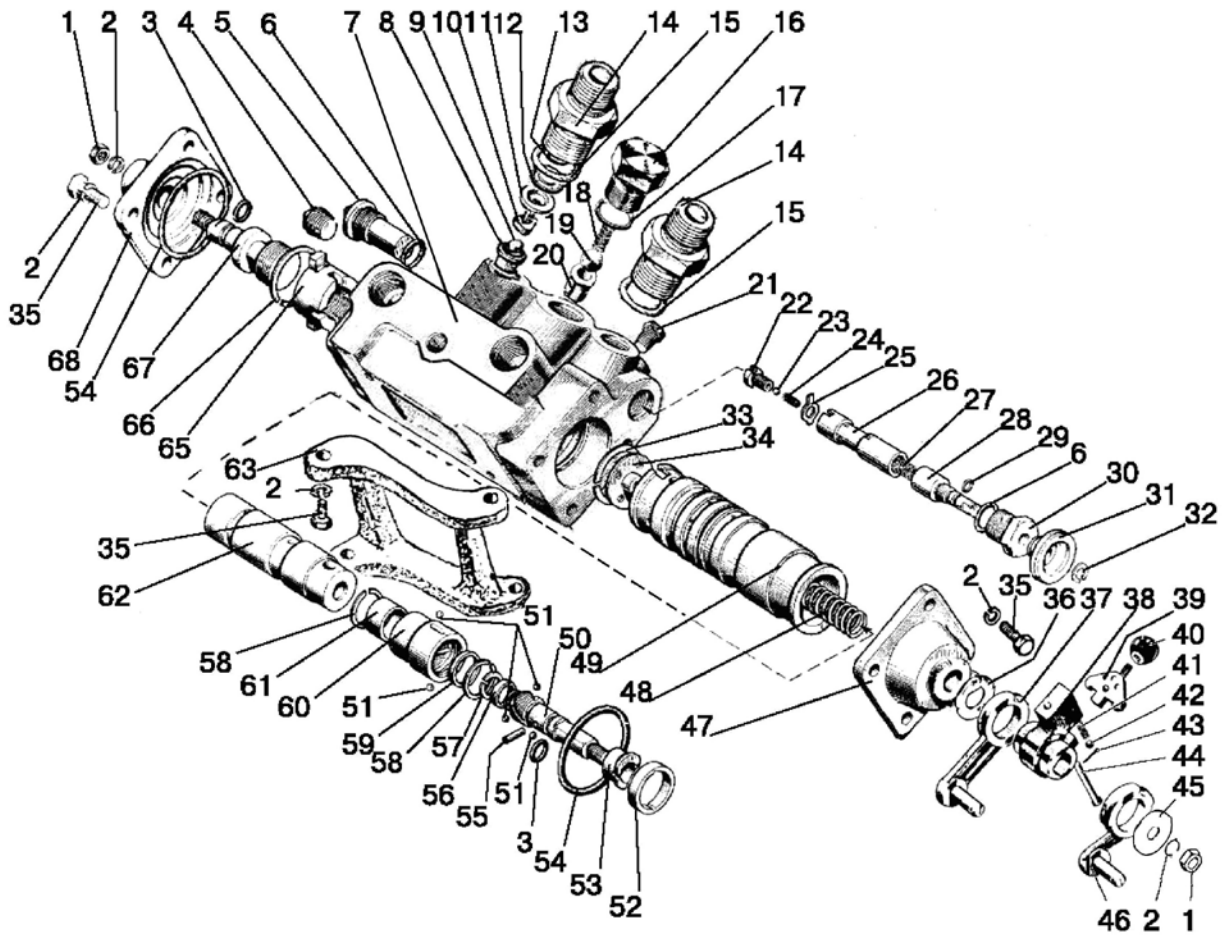


Fig.92a. Regulator with bracket

Group 46. Hydraulic system
Subgroup 4614. Regulator with bracket

Fig. No	Item ref.	Designation	Q-ty	Denomination
92a		80П-4614210-A	1	Regulator with bracket (1-68)
		80-4614020	1	Regulator (1-35, 47-62, 64-69)
		80-4614030	1	Sleeve screw (54, 68)
		80-4614040	1	Spool screw (50, 51, 53, 55-61)
		80-4614070	1	Plunger (22-26)
		80-4614090	1	Lock valve (8-13)
		1 M10-6H.6.019 GOST 5915-70	2	Nut
		2 10 OT OCT 37.001.115-75	12	Washer
		3 011-016-30-2-4 GOST 18829-73/9833-73	2	Ring
		4 КГ 1/4".A12.019	1	Plug
		5 80-4614087	1	Plug
		6 018-022-25-2-3 GOST 18829-73/9833-73	4	Ring
		7 80-4614011-01	1	Body
		8 80-4614091	1	Seat
		9 7,938-100 GOST 3722-81	1	Ball
		10 80-4614093	1	Guide bar
		11 80-4614094	1	Protection ring
		12 014-017-19-2-4 GOST 18829-73/9833-73	1	Ring
		13 80-4614092	1	Spring
		14 70-1405089	2	Hole fitting
		15 017-022-30-1-4 GOST 18829-73/9833-73	2	Ring
		16 P50-4614019-B	1	Valve body
		17 022-027-30-2-2 GOST 18829-73/9833-73	1	Ring
		18 A61-072	1	Spring
		19 14,288-60 GOST 3722-81	1	Ball
		20 P50-4614018	1	Seat
		21 КГ 1/8". A12.019	4	Plug
		22 80-4614085	1	Plug
		23 6,350-100 GOST 3722-81	1	Ball
		24 80-4614058	1	Spring
		25 80-4614065	1	Washer
		26 80-4614064	1	Plunger
		27 80-4614086	1	Spring
		28 80-4614063	1	Screw
		29 005-008-19-1-4 GOST 18829-73/9833-73	1	Ring
		30 80-4614037	1	Blind plug
		31 80-4614071	1	Flywheel
		32 B8 GOST 13940-86	1	Ring
		33 C36 GOST 13943-86	1	Ring
		34 P50-4614017	1	Washer
		35 M10-6gx20.88.35.019 GOST 7796-70	12	Bolt
		36 P50-4614052	1	Washer
		37 P50-4614080-A	1	Lever
		38 P50-41614048-B1	1	Clutch
		39 P50-4614049-B	1	Locking device
	40 P50-4614054	1	Handle	
	41 P50-4614072	1	Spring	
	42 5,556-60 GOST 3722-81	2	Ball	
	43 2x12.019 GOST 397-79	1	Splint pin	
	44 P50-4614051	1	Center pin	
	45 P50-4614053	1	Washer	

**Group 46. Hydraulic system
Subgroup 4614. Regulator with bracket**

Fig. No	Item ref.	Designation	Q-ty	Denomination
92a	46	P50-4614090	1	Lever
	47	80-4614060	1	Left cover
	48	80-4614014	1	Spring
	49	80-4614012	1	Sleeve
	50	80-4614041	1	Spool screw
	51	3,969-100 GOST 3722-81	5	Ball
	52	80-4614027	1	Washer
	53	80-4614043	1	Plug
	54	056-060-25-2-2 GOST 18829-73/9833-73	2	Ring
	55	A.4x20.65Г GOST 14229-93	1	Stud
	56	80-4614044	1	Washer
	57	C15 GOST 13942-86	1	Ring
	58	C25 GOST 13941-86	2	Ring
	59	80-4614046	1	Bushing
	60	80-4614042	1	Spool nut
	61	80-4614045	1	Bushing
	62	80-4614013	1	Spool
	63	70-4614032-A	1	Bracket
65	80-4614024	1	Sleeve nut	
66	C38 GOST 13941-86	1	Ring	
67	80-4614022	1	Sleeve screw	
68	P50-4614015-Б-01	1	Right cover	

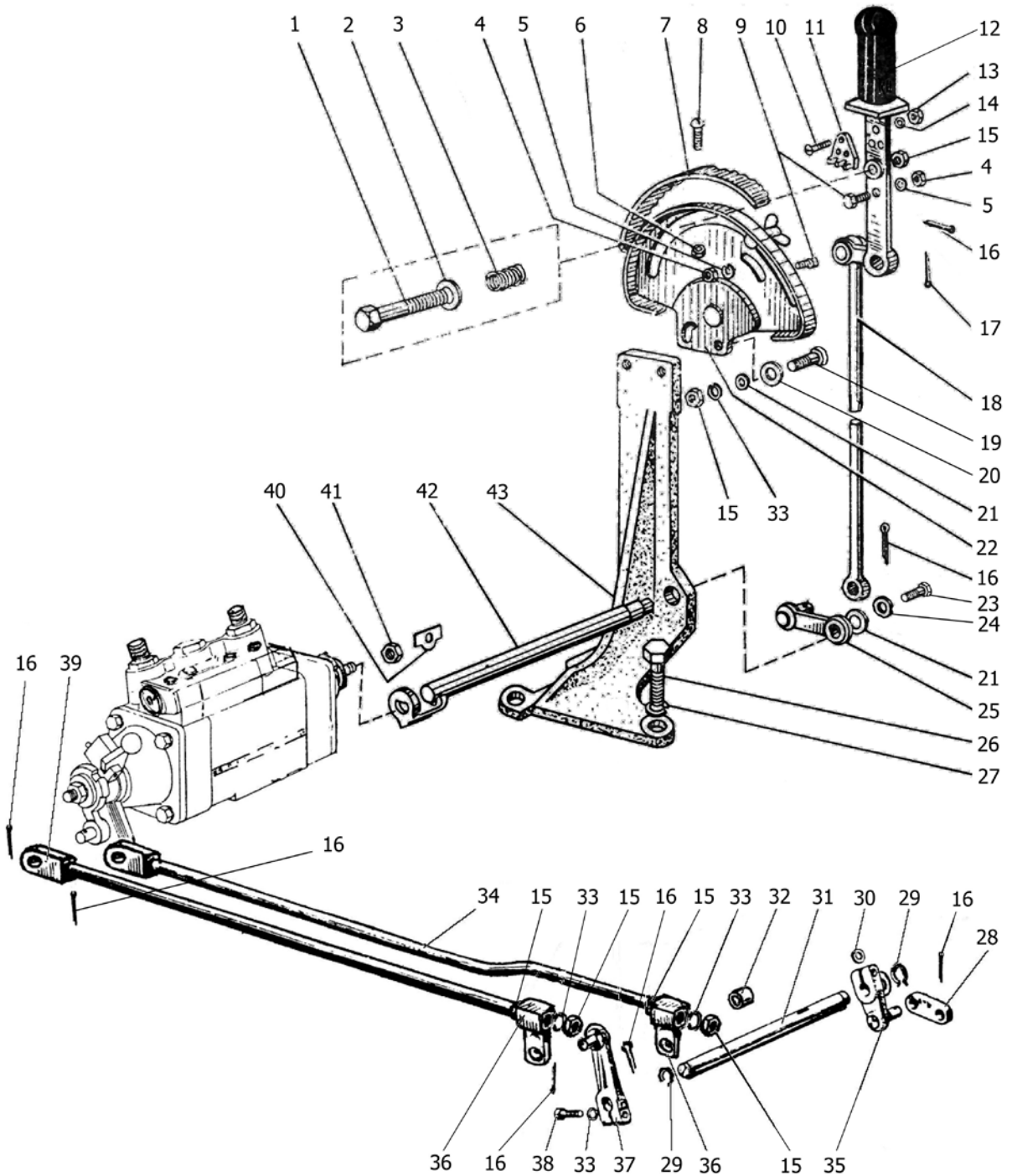


Fig.92b. Regulator control

Group 46. Hydraulic system
Subgroup 4616. Regulator control

Fig. No	Item ref.	Designation	Q-ty	Denomination
926		70-4616010-B	1	Regulator control (1-43)
		70-4616120-A	1	Link (15,33,36,39)
		70-4616130-B	1	Link (15,33,34,36)
	1	M8-6gx35.88.35.019 GOST 7796-70	1	Bolt
	2	C 8.01.019 GOST 11371-78	1	Washer
	3	A61-072	1	Spring
	4	M6-6H.6.019 GOST 5915-70	2	Nut
	5	6T OCT 37.001.115-75	3	Washer
	6	M5-6H.6.019 GOST 5927-70	4	Nut
	7	70-4616031	1	Toothed quadrant
	8	BM5-6gx12.58.019 GOST 117473-80	4	Screw
	9	P50-4616019	2	Bolt
	10	BM4-6gx12.58.019 GOST 117473-80	3	Screw
	11	70-4616037	1	Plate
	12	70-4616070	1	Handle
	13	M4-6H.6.019 GOST 5927-70	3	Nut
	14	4H OCT 37.001.115-75	3	Washer
	15	M8-6H.6.019 GOST 5915-70	6	Nut
	16	3,2x18.019 GOST 397-79	7	Splint pin
	17	4x25.019 GOST 397-79	1	Splint pin
	18	80-4616065-03	1	Link
	19	530-4616052	2	Center pin
	20	C10.01.019 GOST 6958-78	2	Washer
	21	C8.01.019 GOST 6958-78	3	Washer
	22	70-4616030-B	1	Sector
	23	M6-6gx12.88.35.019 GOST 7798-70	1	Bolt
	24	C6.01.019 GOST 6958-78	1	Washer
	25	80-4616040	1	Lever
	26	M12-6gx35.88.35.019 GOST 7796-70	2	Bolt
	27	12OT OCT 37.001.115-75	2	Washer
	28	P50-4616054	1	Plate
	29	C15 GOST 13942-86	2	Ring
	30	P50-4616053	1	Dowel
	31	70-4616051	1	Shaft
	32	70-8405114	1	Bushing
	33	8T OCT 37.001.115-75	4	Washer
	34	70-4616150	1	Link
	35	P50-4616130-B	1	Lever
	36	80-4616051	2	Sliding block
	37	70-4616110	1	Lever
	38	M8-6gx25.88.35.019 GOST 7796-70	1	Bolt
	39	70-4616140	1	Link
	40	70-4616039	1	Washer
41	M10-6H.6.016 GOST 5915-70	1	Nut	
42	530-4616060-01	1	Control shaft	
43	70-4616150-B	1	Bracket	